

GRUPPO DI REGOLAZIONE DA INCASSO CON VALVOLA MISCELATRICE TERMOSTATICA

Descrizione



17B.N
17B.1.N

18B.N
18B.1.N

Gruppo preassemblato per la regolazione e circolazione di fluido miscelato a punto fisso. Permette la circolazione del fluido termovettore, proveniente dal circuito primario, ed il mantenimento costante della temperatura impostata (punto fisso) tramite l'ausilio di una valvola miscelatrice ad elemento termostatico. Trova impiego in impianti di riscaldamento in generale e impianti a pannelli radianti. Il gruppo è composto da circolatore, valvola miscelatrice termostatica, termometro di mandata, valvola di sfogo aria manuale, raccordi per collettori di distribuzione. Il gruppo è installabile con i collettori di distribuzione a destra o a sinistra. Disponibili con due campi di regolazione temperatura (30–60 °C per la serie 17B.N e 18B.N, 25–50 °C per la serie 17B.1.N e 18B.1.N). I gruppi 18B.N e 18B.1.N sono dotati di kit di by-pass differenziale 07B.N. di serie.

Gamma prodotti

| Gruppo di regolazione da incasso con valvola miscelatrice termostatica | XXX | XXX | X | X | X |
|--|-----|-----|---|---|---|
| Senza kit di by-pass differenziale | 17B | | | | |
| Con kit di by-pass differenziale 2–6,5 m c.a. (serie 07B.N) | 18B | | | | |
| Attacchi filettati del circolatore G 1 1/2 | | 040 | | | |
| Finitura nichelato | | | N | | |
| Campo di regolazione temperatura 30–60 °C (serie XXX.N) | | | | 0 | |
| Campo di regolazione temperatura 25–50 °C (serie XXX.1.N) | | | | 1 | |
| Pompa Grundfos UPM3 AUTO 25-70 130 | | | | | T |
| Pompa Wilo Para 25-130/7-50/SC-12 | | | | | P |
| Pompa Grundfos UPSO 25-65 130 (Extra EU) | | | | | O |
| Senza pompa | | | | | X |

Caratteristiche

Campo di temperatura di esercizio: **5–90 °C**
 Pressione massima di esercizio: **10 bar**
 Attacchi filettati maschio: **ISO 228-1**
 Interasse attacchi al collettore secondario: **211 mm**
 Pompa: **Grundfos UPM3 AUTO 25-70 130**
Wilo Para 25-130/7-50/SC-12
Grundfos UPSO 25-65 130 (Extra EU)
 Fluidi compatibili: **acqua, soluzioni glicolate (max 30%)**
 Campo di regolazione temperatura: **30–60 °C e 25–50 °C**
 Precisione: **±2 °C**
 Taratura di fabbrica: **45 °C (30–60 °C) e 38 °C (25–50 °C)**
 Scala termometro: **0–80 °C**

Valvola miscelatrice termostatica

- Corpo: **ottone EN 1982 CB753S**
- Guarnizioni: **EPDM**
- Vitone: **ottone EN 12164 CW617N**
- Molla: **acciaio inox AISI 302**
- Sensore termostatico: **cera**
- Manopola: **ABS**

Pompa

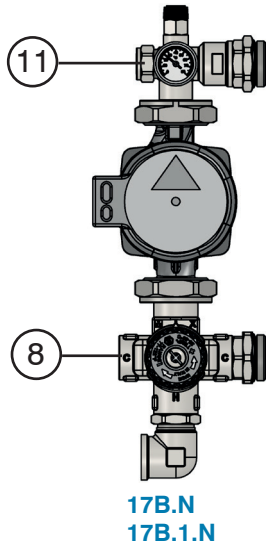
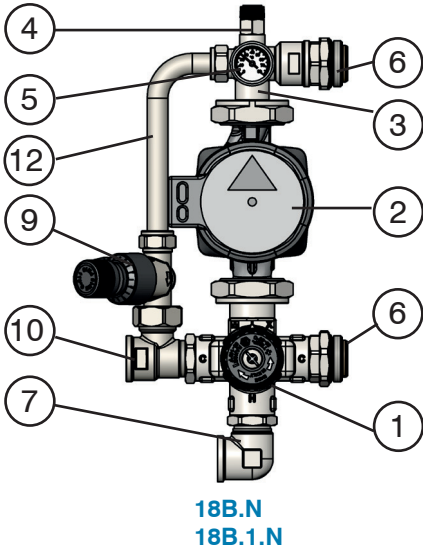
- Corpo: **ghisa**
- Alimentazione: **230 V-50/60 Hz**
- Grado di protezione:
 Grundfos UPM3: **IP 44**
 Wilo Para: **IPx4D**
 Grundfos UPSO (Extra EU): **IP 44**
- Interasse: **130 mm**
- Attacchi: **G 1 1/2 M (ISO 228-1)**
- Guarnizioni: **EPDM**

Materiali

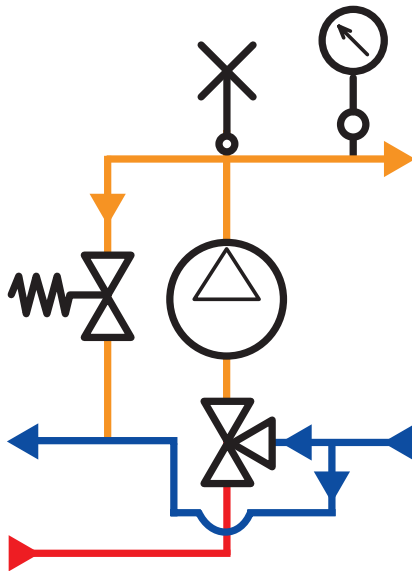
Raccordo portastrumenti: **ottone EN 12165 CW617N**
 Raccordi al collettore secondario

- Corpo: **ottone EN 12165 CW617N**
- Guarnizione: **EPDM**

Componenti



| 17B.N-17B.1.N-18B.N-18B.1.N | | |
|-----------------------------|--|---|
| 2 | Pompa | Grundfos UPM3 AUTO, Wilo Para, Grundfos UPSO (Extra EU) |
| 1 | Valvola miscelatrice termostatica | |
| 3 | Raccordo portastrumenti | |
| 4 | Valvola di sfogo aria manuale | |
| 5 | Termometro | |
| 6 | Raccordi girevoli per collettore secondario | |
| 7 | Raccordo curvo per mandata primario | |
| 8 | Attacco di ritorno primario | |
| 9 | Valvola di by-pass differenziale | |
| 10 | Tee di collegamento orientabile per kit di by-pass differenziale | |
| 11 | Tappo | |
| 12 | Tubo di by-pass | |

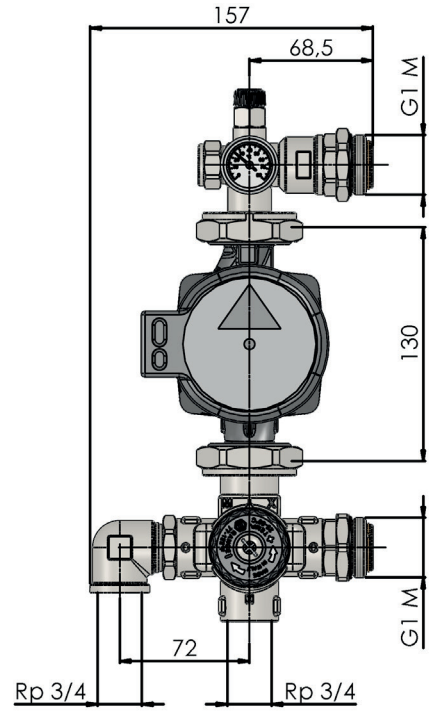
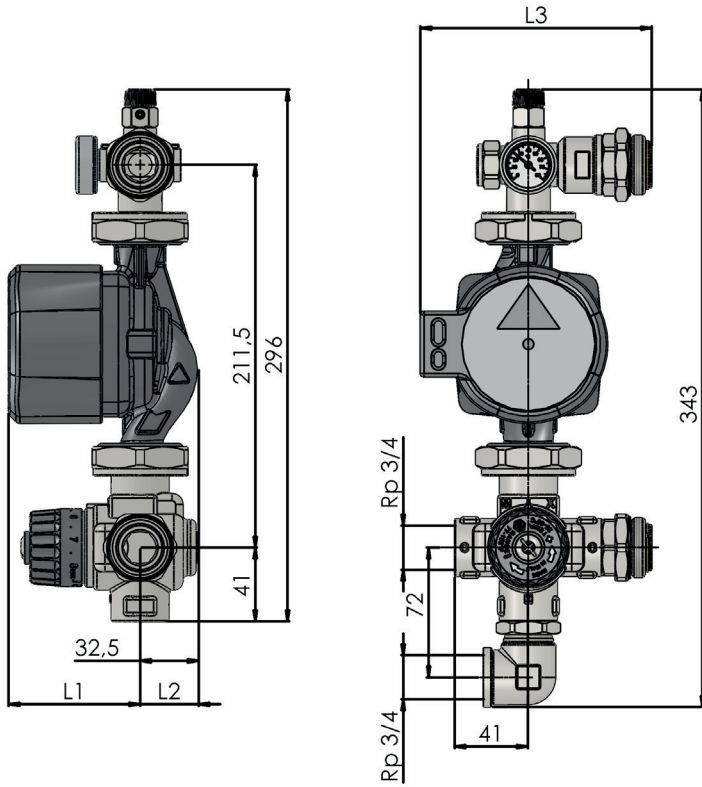


- Pompa
- Valvola miscelatrice termostatica
- Valvola di sfogo aria manuale
- Termometro
- Valvola di by-pass differenziale

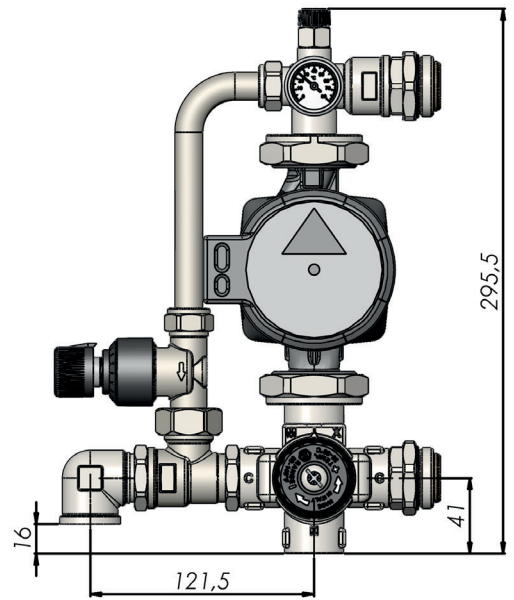
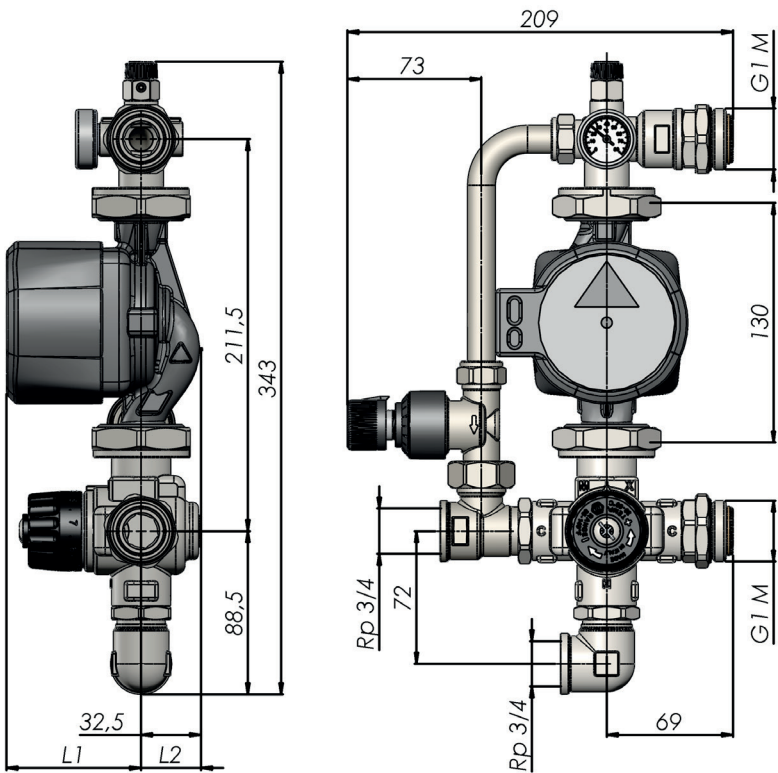
Dimensioni

| Codice | P [bar] | L1 [mm] | L2 [mm] | L3 [mm] | Pompa | Peso [kg] | N. P/S | N. P/C |
|-----------------------|---------|---------|---------|---------|------------------------------------|-----------|--------|--------|
| 17B 040N0T-17B 040N1T | 10 | 91 | 36 | 140 | Grundfos UPM3 AUTO 25-70 130 | 3,6 | - | 1 |
| 17B 040N0P-17B 040N1P | 10 | 93 | 33 | 115 | Wilo Para 25-130/7-50/SC-12 | 3,42 | - | 1 |
| 17B 040N00-17B 040N10 | 10 | 101 | 25 | 144 | Grundfos UPSO 25-65 130 (Extra EU) | 4,15 | - | 1 |
| 17B 040N0X-17B 040N1X | 10 | - | - | - | Senza pompa | 1,67 | - | 1 |
| 18B 040N0T-18B 040N1T | 10 | 91 | 36 | - | Grundfos UPM3 AUTO 25-70 130 | 4,17 | - | 1 |
| 18B 040N0P-18B 040N1P | 10 | 93 | 33 | - | Wilo Para 25-130/7-50/SC-12 | 3,99 | - | 1 |
| 18B 040N00-18B 040N10 | 10 | 101 | 25 | - | Grundfos UPSO 25-65 130 (Extra EU) | 4,72 | - | 1 |
| 18B 040N0X-18B 040N1X | 10 | - | - | - | Senza pompa | 1,67 | - | 1 |

N. P/S: numero pezzi per scatola - N. P/C: numero pezzi per cartone
Altre tipologie di pompe devono essere valutate



17B.N
17B.1.N



18B.N
18B.1.N

Diagrammi

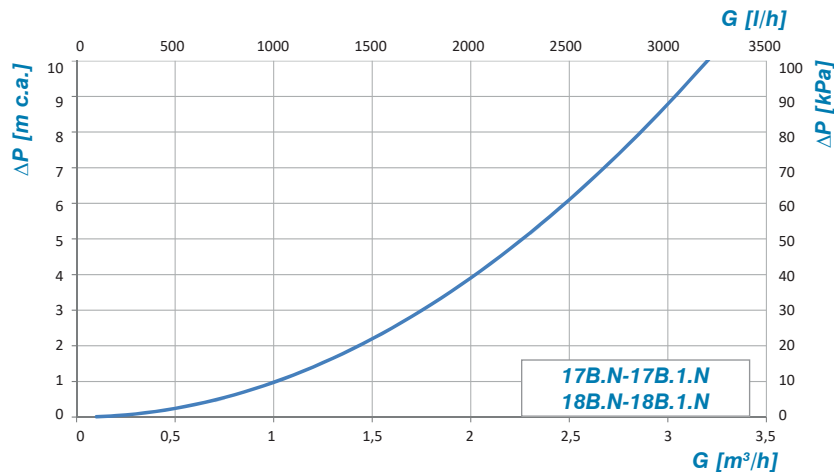
Dimensionamento del gruppo (operazione per personale tecnico specializzato/autorizzato).

Fase 1: perdite di carico del gruppo privo di pompa. Entrare sull'asse delle ascisse del primo diagramma con il valore di portata di progetto. Incrociare la curva del gruppo e leggere il corrispondente valore di perdita di carico del gruppo (senza pompa) sull'asse delle ordinate.

Fase 2: prevalenza disponibile della pompa. Con lo stesso valore di portata di progetto, entrare sull'asse delle ascisse del diagramma della pompa selezionata ("Prevalenza pompa"). Incrociare la curva del modo di lavoro selezionato (Velocità costante, Pressione proporzionale, Pressione costante) e leggere il corrispondente valore di prevalenza disponibile della pompa sull'asse delle ordinate.

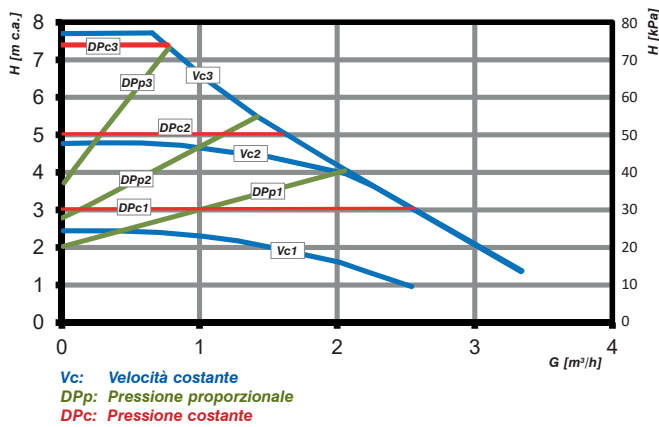
Fase 3: validazione della pompa. Calcolare la differenza tra la prevalenza disponibile della pompa e le perdite di carico del gruppo privo di pompa. La prevalenza residua della pompa deve essere superiore alle perdite di carico del resto del circuito: se superiore, la pompa selezionata è in grado di alimentare il resto del circuito, altrimenti sono necessari o un cambio di modo di lavoro o cambio di dimensione della pompa, oppure un gruppo di dimensioni differenti o un ridimensionamento dell'impianto.

Caratteristiche idrauliche: perdite di carico del gruppo di regolazione termostatico privo di pompa

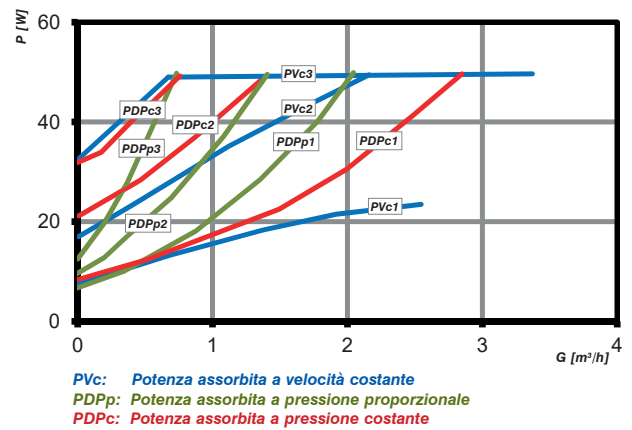


Prevalenze e potenze assorbite delle pompe

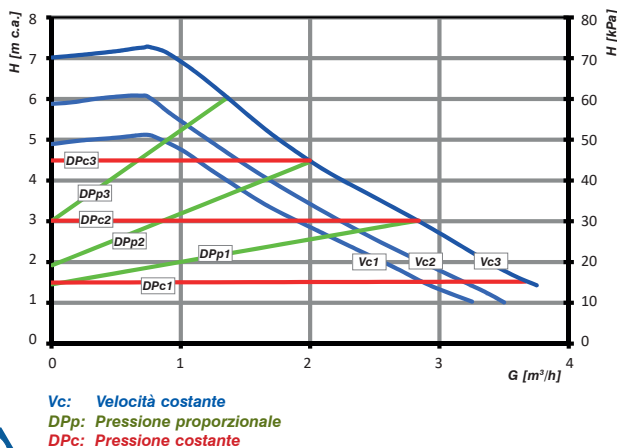
Prevalenza pompa Wilo Para 25-130/7-50/SC-12



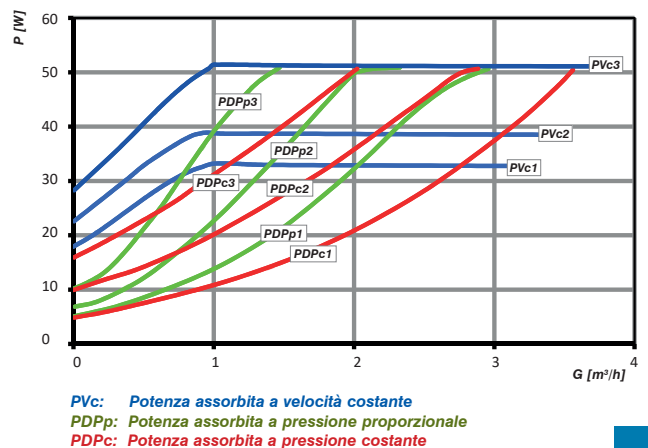
Potenza pompa Wilo Para 25-130/7-50/SC-12

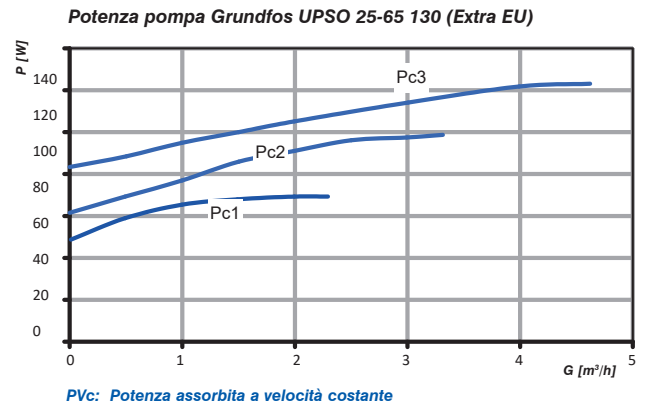
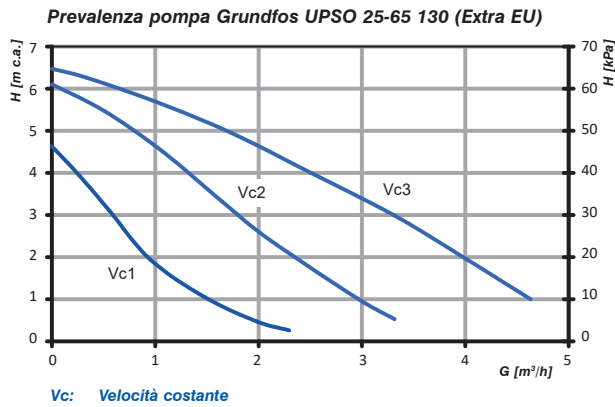


Prevalenza pompa Grundfos UPM3 AUTO L 25-70 130



Potenza pompa Grundfos UPM3 AUTO L 25-70 130

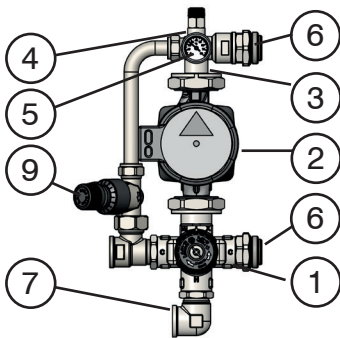




Particolarità

Il gruppo di regolazione termostatico è composto da:

- valvola miscelatrice termostatica (1);
- mandata impianto provvista di raccordo curvo per mandata primario (7), pompa (2), raccordo portastrumenti (3), valvola di sfogo aria manuale (4), termometro (5), raccordo girevole per collettore secondario (6);
- ritorno impianto provvisto di raccordo girevole per collettore secondario (6), tee incorporato nella valvola (1).
- kit di by-pass differenziale serie 07B.N (9): collega la mandata impianto con il ritorno primario (fornito di serie nei gruppi 18B.N e 18B.1.N, opzionale negli altri gruppi).



Vantaggi

Compattezza di installazione: l'interasse degli attacchi al collettore secondario da 211 mm e la pompa da 130 mm rendono molto compatta l'installazione.

Termometro: il gruppo è dotato, sia anteriormente che posteriormente, di pozzetto per il termometro in dotazione per controllare la temperatura dell'acqua miscelata inviata all'impianto (fig. A).

Gamma di pompe: i gruppi sono disponibili con tre differenti modelli di pompe. Per l'utilizzo di altri modelli e/o produttori, si consiglia di contattare Barberi per la verifica.

Guarnizioni: i vari componenti dei gruppi sono collegati tra di loro mediante raccordi completi di guarnizione. Questo rende più veloce l'installazione evitando l'uso di canapa o di altri sigillanti.

Raccordi al collettore secondario: i gruppi sono già completi di raccordi per il collegamento agli attacchi principali del collettore secondario (fig. B).

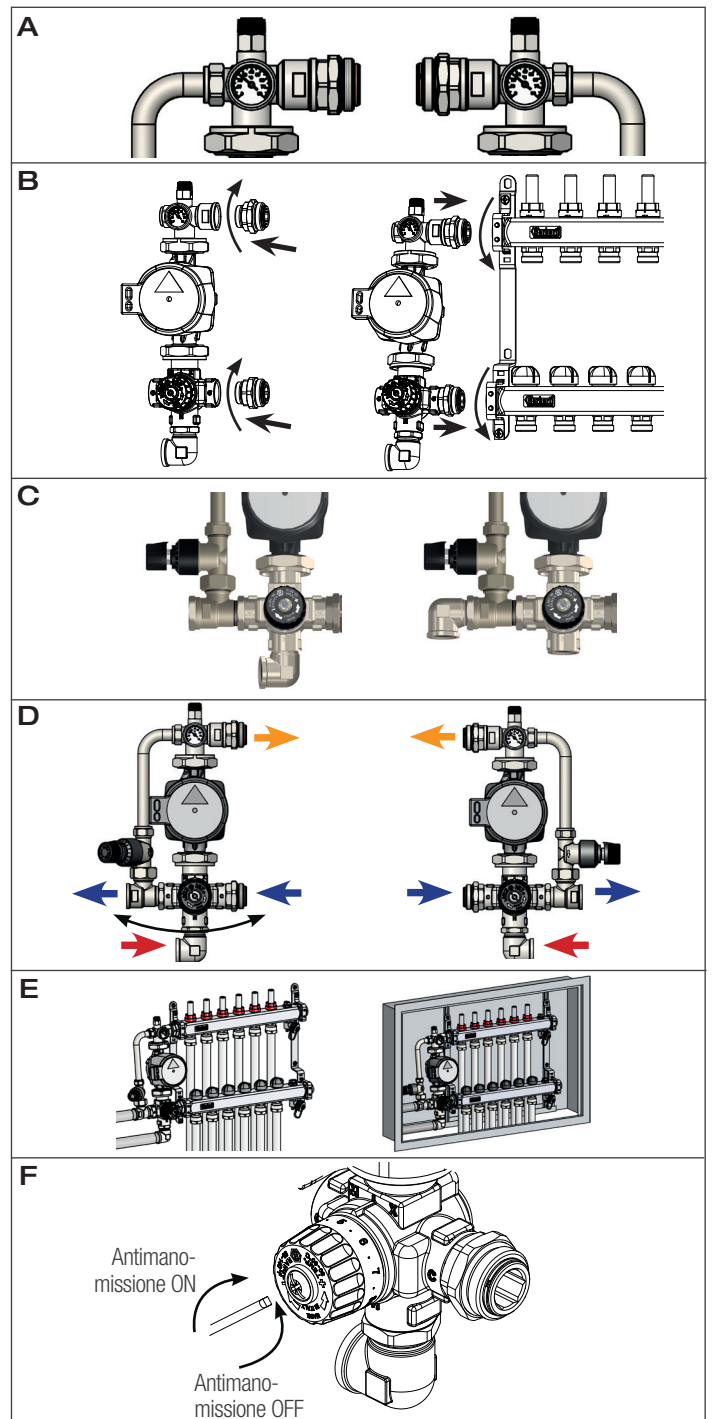
Raccordo curvo (7): il raccordo consente di collegare i tubi del lato primario provenienti da sinistra oppure dal basso (fig. C).

Reversibilità: il gruppo è facilmente invertibile da destra a sinistra mediante un'apposita procedura (fig. D).

Flessibilità d'installazione. Il gruppo può essere installato a muro, cassetta o nicchia (fig. E).

Dispositivo antimanomissione. Il dispositivo, posizionato all'interno della manopola della valvola miscelatrice, evita variazioni indesiderate della taratura. Svitando la vite della manopola si disinserisce il dispositivo per effettuare la taratura. Avvitando la vite si riattiva l'antimanomissione (fig. F).

Le calotte vengono fornite allentate per consentire la rotazione della pompa in cantiere. Avvitare le calotte a tenuta prima di installare il gruppo.

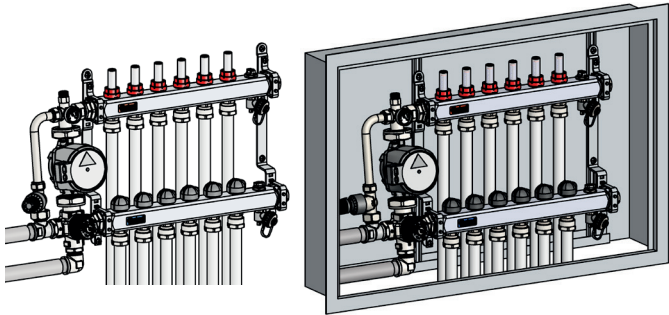


Installazione

Le possibili installazioni del gruppo sono:

- Installazione a parete
- Installazione in nicchie
- installazione in cassetta

Il gruppo può essere collegato direttamente ad un generatore, se questo è privo di pompa. Se invece il generatore è dotato di pompa, si interpone un separatore idraulico tra il gruppo ed il generatore per evitare reciproche influenze tra le pompe. Il gruppo può essere installato a valle di un accumulo inerziale, che svolge quindi la funzione di separatore idraulico.



Posizionamento del gruppo

Il gruppo può essere installato come in figura con asse di rotazione della pompa sempre in orizzontale.

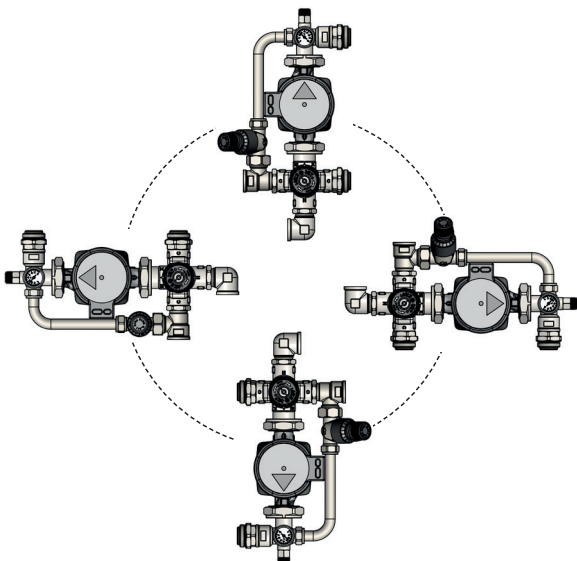
Posizione a ore 12: consigliata.

Posizione a ore 3: consentita solo se il collettore secondario (collegato direttamente al gruppo) è privo di flussimetri oppure è in posizione remota (dal gruppo partono solo le tubazioni di mandata e ritorno impianto).

Posizione a ore 6: consentita ma la valvola di sfogo aria non può essere più usata in quanto si trova capovolta.

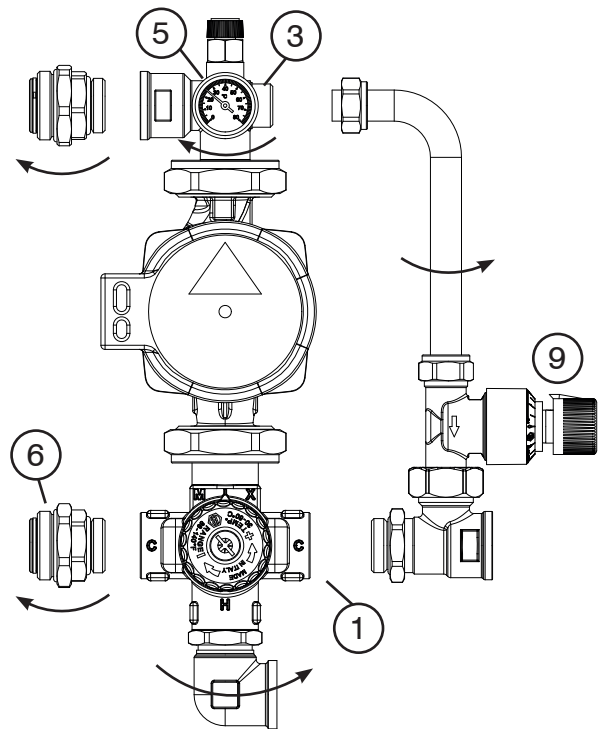
Posizione a ore 9: v. ore 3. Inoltre orientare opportunamente la valvola di by-pass differenziale (non è consentita l'installazione rivolta verso il basso).

In ogni caso, occorre provvedere ad un opportuno staffaggio del gruppo.



Reversibilità del gruppo

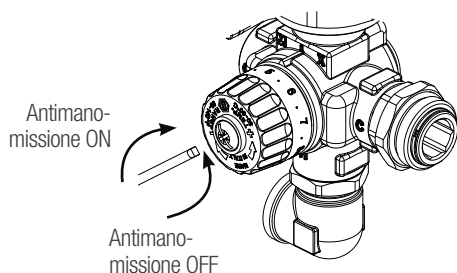
Il gruppo è fornito preassemblato in versione sinistra, pronto per il collegamento ai collettori alla propria destra. Per invertire il gruppo, svitare il raccordo girevole (6), collegato alla porta di ritorno impianto della valvola (1), e avvitare alla porta opposta della valvola utilizzando la stessa ghiera G 3/4. Allentare la calotta girevole di valle della pompa e ruotare il raccordo portastrumenti (3) di 180°, allineandolo alla miscelatrice. Serrare lievemente la calotta per mantenere l'allineamento. Inserire il termometro (5) nell'apposito pozzetto sul raccordo portastrumenti (3). Il gruppo è ora pronto per l'installazione alla destra del collettore. Seguire la procedura di collegamento al collettore. Avvitare a fondo la calotta di valle della pompa. Se occorre installare la valvola di by-pass differenziale (9), seguire l'apposita procedura.



Impostazione della valvola termostatica

La valvola miscelatrice termostatica mantiene costante la temperatura dell'acqua inviata all'impianto. La regolazione a punto fisso si ottiene tramite un sensore termostatico che si muove grazie alla dilatazione termica della cera contenuta al suo interno. Il sensore termostatico integrato nella valvola permette maggiore precisione ed affidabilità rispetto alle termostatiche con tubo capillare esterno.

La manopola dispone di un sistema antimanomissione che ne rende difficile la rotazione, impedendo variazioni involontarie della taratura. Il sistema è disattivabile allentando lievemente la vite di bloccaggio.



PRIMO AVVIAMENTO DELL'IMPIANTO. La temperatura di miscelazione a punto fisso può essere impostata con la manopola prima di installare il gruppo oppure, dopo averlo installato, esclusivamente ad **IMPIANTO FREDDO**. Per impostare una temperatura diversa dalla taratura di fabbrica, procedere come segue:

1) La scala numerica sulla manopola della valvola corrisponde ai valori di temperatura indicati nella tabella.

2) Con un cacciavite allentare lievemente la vite di bloccaggio, tenendo ferma la manopola con la mano.

3) Impostare un valore di temperatura dell'acqua miscelata lievemente inferiore al valore di progetto. Attivare il generatore ed attendere che raggiunga la temperatura di esercizio di progetto (superiore al set della valvola). Attivare la pompa del gruppo. Attendere lo stabilizzarsi della temperatura di miscelazione controllando il termometro di mandata.

4) Ruotare lentamente a step la manopola in senso antiorario verso temperature crescenti e attendere sempre lo stabilizzarsi della temperatura controllandola sul termometro di mandata. Procedere fino a raggiungere la temperatura di mandata dell'acqua miscelata come indicato sul progetto.

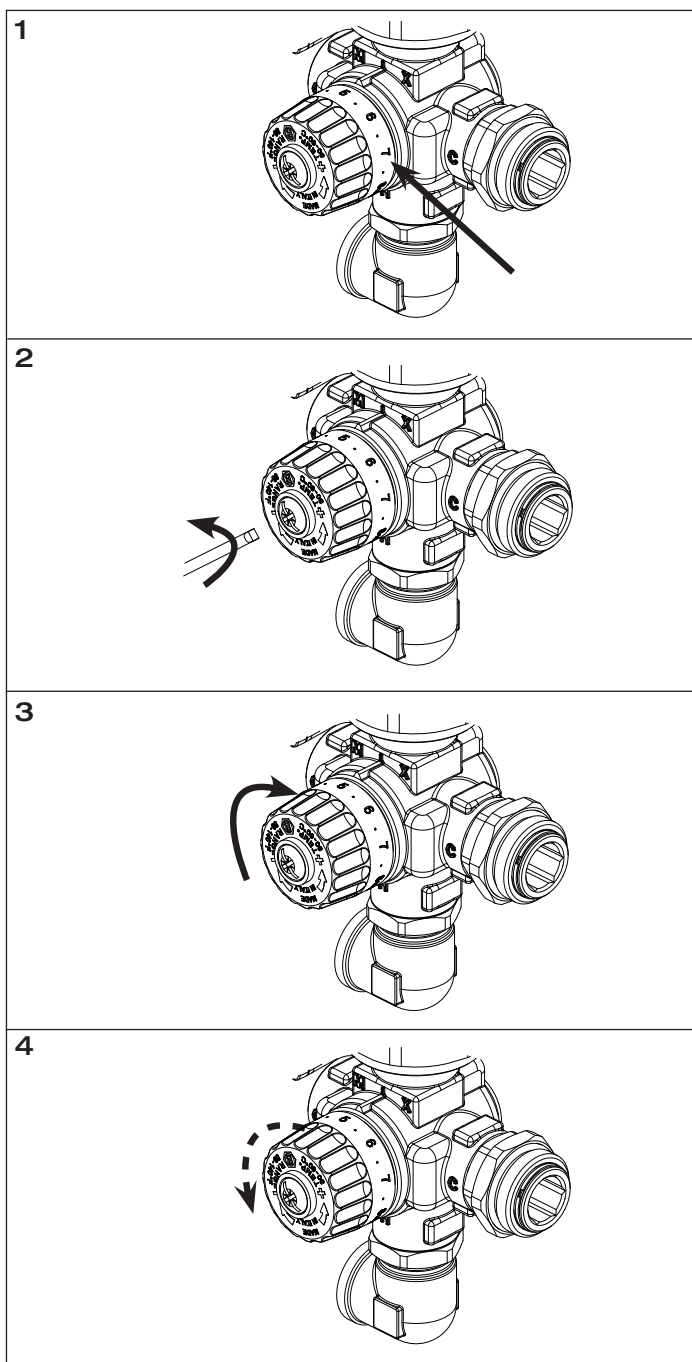
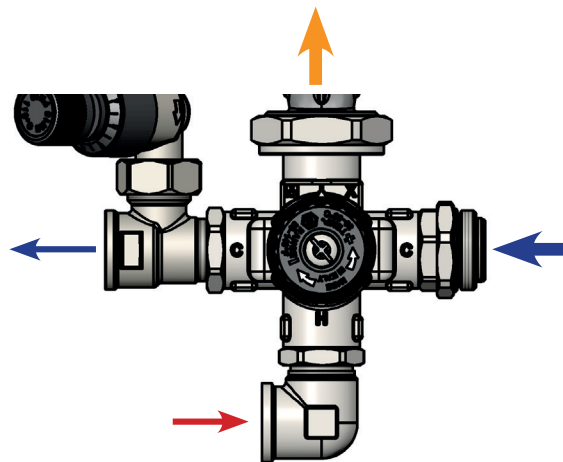
5) Al raggiungimento della temperatura desiderata, chiudere la vite di bloccaggio tenendo la manopola con la mano.

| | 30-60 °C | 25-50 °C |
|-----|----------|----------|
| | °C | °C |
| Min | 30 | 20 |
| 1 | 34 | 25 |
| 2 | 38 | 30 |
| 3 | 41 | 35 |
| 4 | 43 | 38 |
| 5 | 45 | 41 |
| 6 | 47 | 43 |
| 7 | 50 | 45 |
| 8 | 54 | 47 |
| Max | 60 | 50 |
| | 45 | 38 |

IMPOSTAZIONE SUCCESSIVA. Se in un momento successivo fosse necessario modificare il set della valvola, procedere come segue.

Caso 1: temperatura inferiore alla taratura attuale. Lasciare raffreddare l'impianto almeno fino ad avere una temperatura di ritorno inferiore al nuovo set da impostare sulla valvola. Seguire i punti 1, 2, 3, 4 e 5.

Caso 2: temperatura superiore alla taratura attuale. In questo caso la regolazione può essere effettuata ad impianto già attivo, oltre che ad impianto freddo. Seguire i punti 1, 2, 4 e 5.

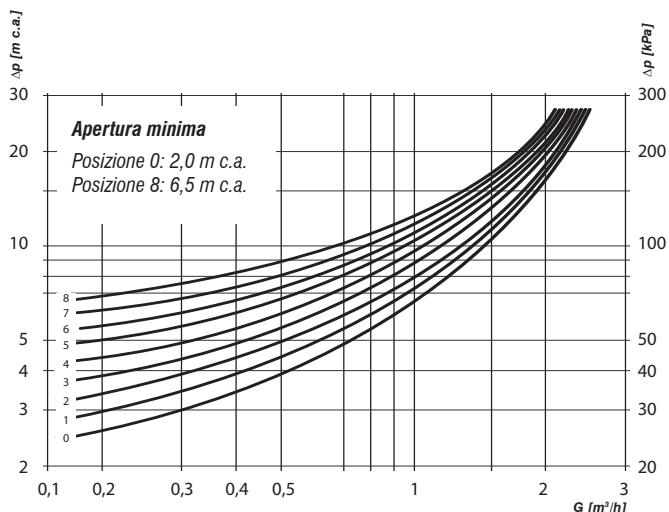


Kit di by-pass differenziale

Negli impianti a portata variabile, gestiti da valvole di regolazione (es: valvole termostatiche, comandi elettrotermici, valvole di zona), la modulazione e la chiusura dei terminali comportano una diminuzione di portata richiesta ma un conseguente aumento della prevalenza a cui sono sottoposti i terminali che rimangono aperti. La valvola di by-pass differenziale (detta anche valvola di sfioro):

- limita al valore di taratura la differenza di pressione tra i due punti del circuito in cui è installata, portando la pompa a lavorare più vicina alle condizioni di prevalenza di progetto e rendimento più elevato;
- by-passa verso il ritorno il valore di portata in eccesso proporzionale al numero di circuiti che si stanno chiudendo o modulando;
- evita usura e rumore (tipicamente sibili e fischi) sui dispositivi in modulazione, provocati all'aumento di velocità del fluido durante il loro attraversamento.

La valvola di by-pass differenziale, di serie nei gruppi 18B.N e 18B.1.N, opzionale nei gruppi 17B.N e 17B.1.N, si installa tra la mandata ed il ritorno impianto mediante gli appositi attacchi sul gruppo. La taratura della valvola corrisponde alla prevalenza di progetto della pompa.

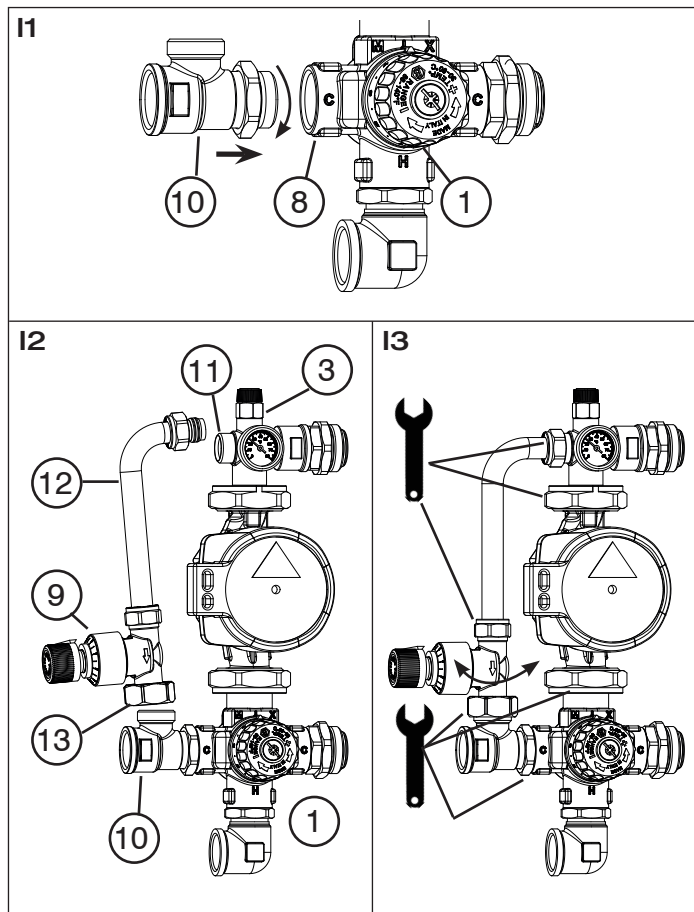


Il kit di by-pass comprende un tee orientabile (10) con O-Ring e ghiera di bloccaggio, una valvola di by-pass differenziale (9), un tubo di by-pass (12) ed un set di raccordi per il collegamento. Il kit è fornito smontato per poterlo applicare alla versione destra o sinistra in cantiere. Installazione:

Fig. I1) avvitare il filetto maschio del tee orientabile (10) all'attacco di ritorno caldaia (8) della valvola miscelatrice (1) finché l'O-Ring non tocchi la propria sede sulla valvola. Avvitare di un ulteriore giro per allineare la faccia piana del tee (10) all'attacco per il by-pass sul raccordo portastrumenti (3) superiore.

Fig. I2) Rimuovere il tappo (11) dal raccordo portastrumenti (3). Posizionare la guarnizione piana (13) sulla sede del tee orientabile (10), posizionare la calotta girevole della valvola di by-pass (9) sulla guarnizione e avvitare di un giro. Inclinare la valvola di by-pass ed inserire l'estremità lunga del tubo di by-pass (12) nell'attacco a compressione da 15 mm della valvola di by-pass (9). Assemblare calotta e ogiva da 15 mm all'estremità corta del tubo (12) e ruotare il tutto per inserire completamente il tubo nell'attacco sul raccordo portastrumenti (3).

Fig. I3) Orientare opportunamente la valvola di by-pass differenziale (9) (non è consentita l'installazione rivolta verso il basso). Serrare a fondo tutte le calotte.



Accessori

07B.N

Kit di by-pass differenziale - campo di taratura 2-6,5 m c.a.. A richiesta versioni gialle.

- Temperatura massima di esercizio: **95 °C**
- Pressione massima di esercizio: **10 bar**
- Interasse attacchi al gruppo: **211 mm**

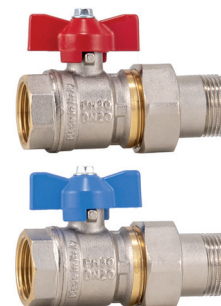


| Cod. | Misura | |
|-------------|--------------------------|----|
| 07B 015 N00 | 15 mm - G 3/4 M - Rp 3/4 | 15 |

P91.0

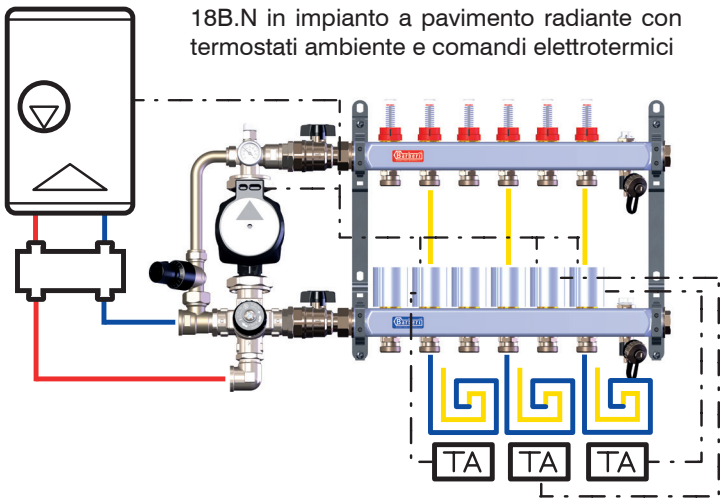
Coppia di valvole di intercettazione a sfera. Leva rossa e blu, con attacco femmina e a bocchettone.

- Campo di temperatura di esercizio: **-20-120 °C**
- Pressione massima di esercizio: **30 bar**

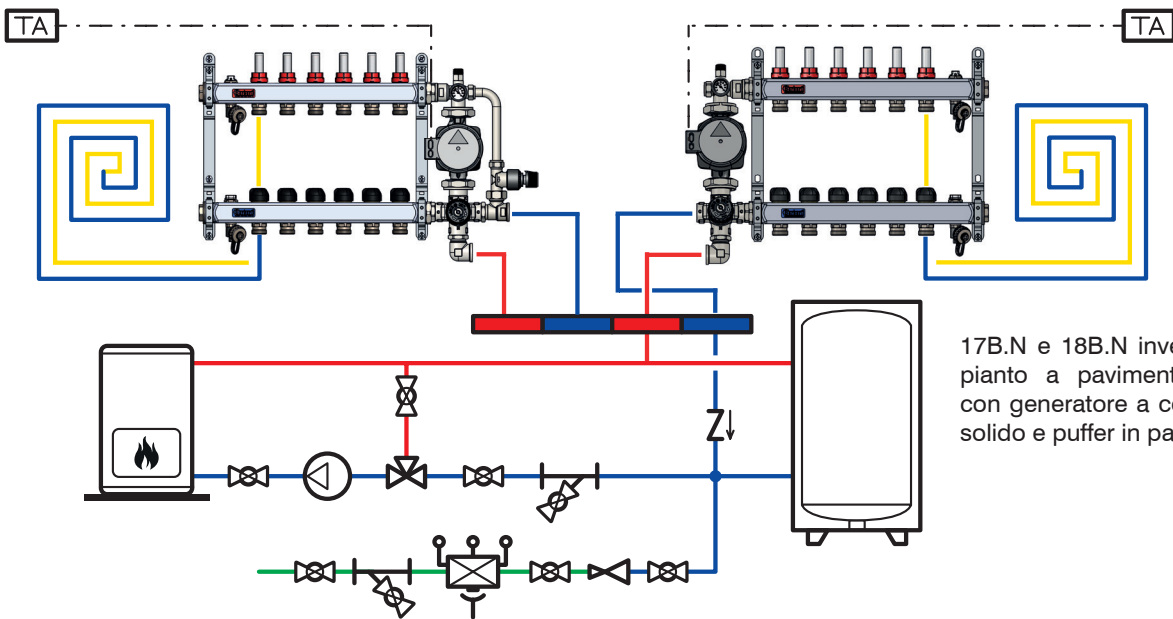
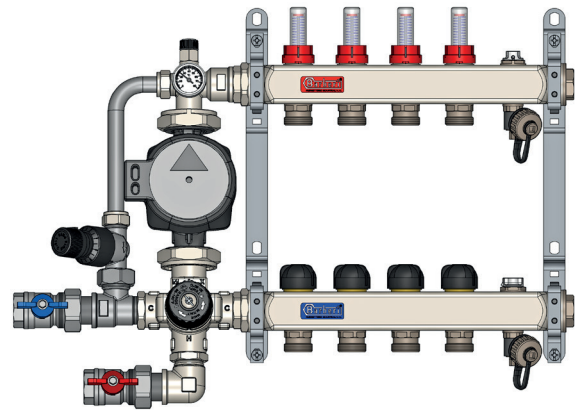


| Cod. | Misura | Colore manopola | | |
|-----------------|-------------------|-----------------|----|----|
| P91 020 N01 011 | G 3/4 F - G 3/4 M | rosso/blu | 10 | 20 |

Schemi impiantistici



P91.0: uso come intercettazioni primarie dei gruppi 17B.N e 18B.N



Capitolato

Serie 17B.N-17B.1.N-18B.N-18B.1.N

Gruppo di regolazione da incasso con valvola miscelatrice termostatica. Attacchi filettati Rp 3/4 - G 1 M. Interasse attacchi al collettore secondario 211 mm. Il gruppo è composto da: valvola miscelatrice termostatica in ottone con sensore termostatico in cera, campo di regolazione temperatura 30–60 °C (serie 17B.N e 18B.N) e 25–50 °C (serie 17B.1.N e 18B.1.N); raccordo porta strumenti in ottone; termometro di mandata con scala 0–80 °C; kit di by-pass differenziale con taratura 2–6,5 m c.a. (di serie nei gruppi 18B.N e 18B.1.N, opzionale nei gruppi 17B.N e 17B.1.N). Pompa ad alta efficienza Grundfos UPM3 Auto 25-70 130 (Wilo Para 25-130/7-50/SC-12, a 3 velocità costanti Grundfos UPSO 25-65 130 (Extra EU)), alimentazione 230 V (50-60 Hz). Campo di temperatura di esercizio 5–90 °C; pressione massima di esercizio 10 bar.

Serie 07B.N

Kit di by-pass differenziale. Attacchi filettati 15 mm - G 3/4 M - Rp 3/4. Il kit è composto da: Tee di collegamento orientabile per kit di by-pass differenziale in ottone, valvola di by-pass differenziale con taratura 2–6,5 m c.a., tubo di by-pass in rame cromato con attacchi a compressione. Temperatura massima di esercizio 90 °C; pressione massima di esercizio 10 bar. Interasse attacchi al gruppo 211 mm.